

付 属 品

- PCIバス用無線LANカードアダプター……………]
- ISAバス用IRQルーティングカード……………]
- カード接続用ケーブル……………]
- フロッピーディスク
(Wireless LAN PCI Adapter Driver)……………]
- 保証書……………]

フロッピーディスクについて

1.44MBの空フロッピーディスクを用意し、添付のフロッピーディスクのバックアップコピーを必ず作成してください。その後の作業はこのバックアップコピーで行い、添付のフロッピーディスクは大切に保管しておいてください。

登録商標について

- Windows、WindowsNTは、米国Microsoft Corporationの米国とその他の国における登録商標です。
- その他、本書に記載されている会社名、製品名は、各社の商標および登録商標です。

安全上のご注意

警告

下記の記載事項は、これを無視して誤った取り扱いをすると「使用者および周囲の人が、死亡または重傷を負う可能性が想定される内容」を示しています。

- 水や海水につけたり、ぬらしたり、ぬれた手で本製品に触れたりしないでください。
火災、感電、故障の原因になります。
- 金属物を当てたり、差し込んだりしないでください。
火災、感電、故障の原因になります。
- 本製品や無線LANカードに衝撃を与えないでください。
コンピューター、無線LANカード、本製品を破損する原因になります。
- 製品の分解、改造や、ご自分での修理はしないでください。
火災、感電、故障の原因になります。
- 発煙や異臭、異音、など異常状態で使用しないでください。
そのまま使用すると火災、感電、故障の原因になります。
すぐにコンピューターの電源を切り、煙が出なくなるのを確認してからお買い上げの販売店に連絡してください。

取り扱い上のご注意

増設や交換などは、お客様自身の責任の上で行ってください。作業結果の影響については、いっさい責任を負いかねますのでご了承ください。

このたびは、SA-1PCIをお買い上げいただきまして、まことにありがとうございます。

本製品は、PCIローカルバスおよびISA(AT)バスを搭載したデスクトップコンピューターに実装し、別売品の弊社製無線LANカードを使用するためのアダプターです。

ご使用の際は、この取扱説明書をよくお読みいただき、末長くご愛用くださいますようお願い申し上げます。

故障のときは

- 保証書について
保証書は販売店で所定事項(お買い上げ日、販売店名)を記入のうえお渡しいたしますので、記載内容をご確認いただき、大切に保管してください。
- 保証期間中に修理を依頼されるとき
お買い上げの販売店に保証書を添えてご依頼ください。
修理規定にしたがって修理させていただきます。
- 保証期間後に修理を依頼されるとき
お買い上げの販売店にご連絡ください。
修理することにより機能を維持できる製品については、ご希望により有償で修理させていただきます。
- アフターサービスについてわからないときは
お買い上げの販売店または弊社各営業所サービス係にお問い合わせください。

対応コンピューターとOS(オペレーティングシステム)

PCIローカルバス(Rev.2.1以降)を装備したPC/AT互換機。

- Windows98/2000/NT4.0(ServicePack4以上必要)

PCIローカルバス(Rev.2.1以降)とISA(AT)バスを装備したPC/AT互換機(PCI/ISA共用スロットー基のみでも可)。

- Windows95(4.00.950a/B/C)

※Windows95(4.00.950)はService Pack 1 が必要です。

おもな定格

一般仕様

- 使用環境 温度 0～+55℃ 湿度 0～90%
(結露しないこと)
- 電源電圧 DC5V±5%、12V±5%
- 消費電流 20mA(最大)
- 外形寸法 PCIバス用無線LANカードアダプター
: 147(W)×121(D)×22(H)mm
ISAバス用IRQルーティングカード
: 135(W)×33(D)×5(H)mm
- 本体重量 約90g

PCIインターフェース仕様

- 電圧 5V仕様
- 転送方式 32bit バスマスター方式

PCカードスロット仕様

- 対応カード 弊社無線LANカード (UX-136,SL-100,SL-200,SL-1100,SL-1105)
※UX-136/SL-100はWindows2000ではご使用になれません。

ドライバーの削除

●Windows98の場合

- ①フロッピーディスク・ドライブに「Wireless LAN PCI Adapter Driver」のフロッピーディスクをセットします。
- ②「マイコンピュータ」アイコン→「3.5インチFD」アイコン→「WIN98」フォルダー→「Uninst.exe」アイコンの順番にダブルクリックし、[ドライバの削除]を選択して、<実行>をクリックします。
- ③「Uninst.exe」の終了後、コンピューターを再起動します。
※デバイスマネージャで削除しても本ドライバは削除されません。必ずUNINST.EXEを使用して削除してください。

Windows95の場合

- ①[スタート]ボタンをクリックし、[設定]を選んで[コントロールパネル]をクリックします。
- ②[コントロールパネル]の中の[システム]アイコンをダブルクリックします。
- ③[デバイスマネージャ]タブをクリックし、[PCMCIAソケット]の[(インストールしたコントローラー名)]を選択し、<削除>をクリックしたあと、<OK>をクリックします。
- ④選択した行が消えれば、完了です。

●Windows2000の場合

- ①フロッピーディスク・ドライブに「Wireless LAN PCI Adapter Driver」のフロッピーディスクをセットします。
- ②「マイコンピュータ」アイコン→「3.5インチFD」アイコン→「WIN2000」フォルダー→「Uninst.exe」アイコンの順番にダブルクリックし、[ドライバの削除]を選択して、<実行>をクリックします。
- ③「Uninst.exe」の終了後、コンピューターを再起動します。
※デバイスマネージャで削除しても本ドライバは削除されません。必ずUNINST.EXEを使用して削除してください。

●WindowsNT4.0の場合

- ①フロッピーディスク・ドライブに「Wireless LAN PCI Adapter Driver」のフロッピーディスクをセットします。
- ②「マイコンピュータ」アイコン→「3.5インチFD」アイコン→「WINNT40」フォルダー→「Setup.exe」アイコンの順番にダブルクリックし、[ドライバの削除]を選択して、<実行>をクリックします。
- ③「Setup.exe」の終了後、コンピューターを再起動します。

トラブルシューティング

①無線LANカードを装着しても認識しない。

原因1：ドライバーのインストールが完了していない。

対策1：ドライバーのインストール終了時に、}再起動しますか~のメッセージが表示されないことがあります。この場合、必ずコンピューターを再起動してください。

原因2：ドライバーが正しくインストールされていない。

対策2：ドライバーを削除(Windows95の場合は本製品を一度コンピューターから取り外す)してから、もう一度}SA-1PCIのセットアップ~にしたがってセットアップをしてください。

②本製品が正常に動作していない。

[デバイスマネージャ]の[(インストールしたコントローラー名)]に!~、}x~がついている。

原因1：ドライバーが正しくインストールされていない。

対策1：ドライバーを削除(Windows95の場合は本製品を一度コンピューターから取り外す)してから、もう一度}SA-1PCIのセットアップ~にしたがってセットアップをなおしてください。

原因2：リソースが競合している。

対策2：リソースを手動設定し、競合を回避します。

[コントロールパネル]の中の[システム]アイコンをダブルクリックします。

[デバイスマネージャ]タブの[PCMCIAソケット]の[(インストールしたコントローラー名)]をクリックし、<プロパティ>をクリックします。

[リソース]タブをクリックして[自動設定を使う]のチェックボックスを外し、<IRQ>を選択して<設定の変更>をクリックし}値~を競合しない値に変更します。

③WindowsNTでPCMCIAコントローラーが見つからない。「コントロールパネル」内の「PCカード(PCMCIA)」でPCMCIAコントローラーが見つからないと表示される。

原因1：ドライバーが正しくインストールされていない。

対策1：ドライバーを削除してから、もう一度}SA-1PCIのセットアップ~にしたがってセットアップをなおしてください。

原因2：PCMCIAのデバイスが開始されていない。

対策2：[スタート]→[設定]→[コントロールパネル]内の「デバイス」の<PCMCIA>を[開始]させる。

④WindowsNTで無線LANカードのドライバーがインストールできない。

原因1：PCMCIAコントローラーを認識していないので、ドライバーのインストール時、各デバイスに対応した}OEMSETUP.INF~または}OEMSETNT.INF~が発見されない。またはインストールの失敗。

対策1：}前記③のWindowsNTでPCMCIAコントローラーが見つからない。~の項を参照して対策してください。

アイコム株式会社

本社 547-0003 大阪市平野区加美南1-1-32

北海道営業所 060-0041 札幌市中央区大通東9-14

仙台営業所 983-0857 仙台市宮城野区東十番丁54-1

東京営業所 130-0021 東京都墨田区緑1-22-14

名古屋営業所 466-0015 名古屋市中区御器所通2-24

TEL 011-251-3888

TEL 022-298-6211

TEL 03-5600-0331

TEL 052-842-2288

大阪営業所 547-0004 大阪市平野区加美鞍作1-6-19

広島営業所 733-0842 広島市西区井口3-1-1

四国営業所 760-0071 高松市藤塚町3-19-43

九州営業所 815-0032 福岡市南区塩原4-5-48

TEL 06-6793-0331

TEL 082-501-4321

TEL 087-835-3723

TEL 092-541-0211

高品質がテーマです。

SA-1PCIのセットアップ

1.実装前の作業

ご使用のOSがWindows95のときは、本製品を実装する前に、下記の作業が必要になります。

- ①[コントロールパネル]の中の「システム」アイコンをダブルクリックし、「システムのプロパティ」を開きます。
※デスクトップの「マイコンピュータ」アイコンを右クリックし、「プロパティ」をクリックしても開けます。
- ②「システムのプロパティ」の[全般]タブをクリックし、使用しているWindows95のバージョン(システム~の項目)が、}4.00.950a~、}4.00.950 B~、}4.00.950 C~のいずれであるかを確認します。
※確認後、ウィンドウをすべて閉じます。
- ③フロッピーディスク・ドライブに「Wireless LAN PCI Adapter Driver」のフロッピーディスクをセットします。
- ④「マイコンピュータ」アイコン→「3.5インチFD」アイコン→「WIN95」フォルダー→「WIN95STP.BAT」アイコンの順番にダブルクリックし、バッチファイルを実行します。
- ⑤上記②で確認したWindows95のバージョンに合わせて「Y」または「N」を選択し、いずれかのキーを押します。
- ⑥「Y」キーを押したあと、ウィンドウを閉じます。

2.本製品の実装

●実装前の注意

- ①コンピュータの電源を必ず}OFF~にしてください。
本製品およびコンピュータの静電気による破壊を防ぐため、事前にコンピュータの電源ユニットやシャーシなどの金属部分に触れてください。
- ②本製品の端子部分には直接、手を触れないでください。
静電気により部品が破壊や、端子部分の劣化により、故障の原因となります。
- ③本製品取り付けの際には、コンピュータの取扱説明書を参照し、システムカバーの脱着や、カードの取り付けかたなどを確認し、手順にしたがって作業をしてください。
間違った手順で作業をすると、本製品およびコンピュータが壊れる可能性があります。

●実装のしかた

ISAバス用IRQルーティングカードは、Windows95で本製品をご使用になる場合に必要になります。
Windows98/2000/NT4.0でご使用の際は、ISAバス用IRQルーティングカードは必要ありませんので、下記の③④⑥の作業は必要有りません。

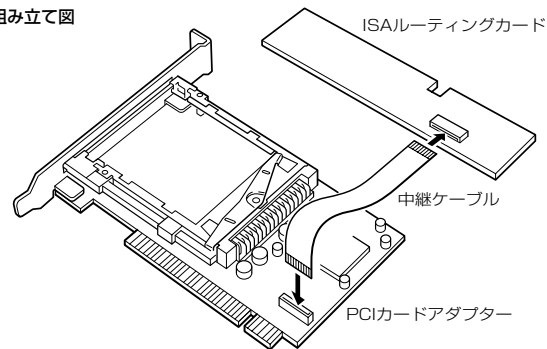
- ①コンピュータと周辺機器の電源を}OFF~にし、電源コードをコンセントから抜いてください。
- ②コンピュータに接続しているすべての接続ケーブルを外し、コンピュータのシステムカバーを取り外します。
- ③ISAバス用IRQルーティングカード(以後、ISAルーティングカード)のコネクターに、カード接続用ケーブル(以後、中継ケーブル)の端子を上にして差し込みます。
- ④PCIバス用無線LANカードアダプター(以後、PCIカードアダプターという)のコネクターに、中継ケーブルの端子を手前にして差し込みます。
- ⑤PCIバススロットおよびISAバススロット(またはPCI/ISA共用スロット)のスロットカバーを取り外します。
- ⑥ISAルーティングカードをスロットに差し込みます。

このとき、PCIカードアダプターを引っ張ったりして中継ケーブルが抜けないように注意してください。また、カードはしっかりと奥まで差し込んでください。

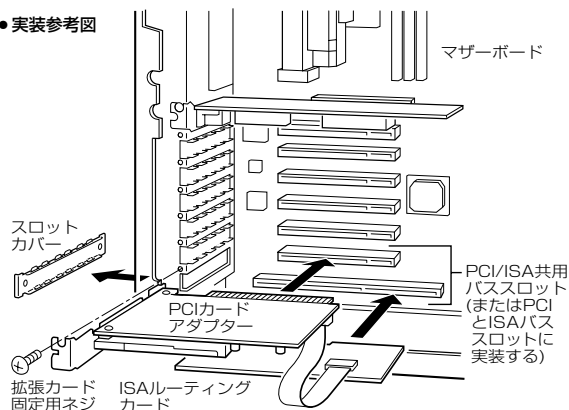
- ⑦PCIカードアダプターを実装するスロットに差し込み、拡張カード固定用ネジでPCIカードアダプターを固定します。
中継ケーブルが抜けないように注意してください。
- ⑧本製品が正しく取り付けられていることを確認し、コンピュータのカバーを元どおりに取り付け、接続していたケーブルなどを接続し、電源コードを接続します。

※中継ケーブルやPCI/ISAカードをコネクタに差し込むときは、斜めに差し込まないように、またしっかりと奥まで差し込むように、注意してください。

●組み立て図



●実装参考図



3.ドライバーのセットアップ

※ドライバーのインストール中にWindowsのCD-ROMを要求されることがあります。そのときは、画面の指示にしたがってCD-ROMをセットしてください。

●Windows98の場合

- ①コンピュータの電源を入れ、Windowsを起動します。
※Windowsは本製品を自動検出し、ドライバーをインストールします。
再起動します。既にドライバーがインストールされている場合は、2.へ進んでください。
- ②[スタート]ボタンをクリックし、[設定]を選んで[コントロールパネル]を開きます。
- ③[システム]アイコンをダブルクリックします。
- ④[デバイスマネージャ]タブをクリックし、[PCMCIAソケット]の中の[Ricoh RL5C475 CardBus Controller]を選択します。<プロパティ(R)>をクリックし[ドライバ]タブの<ドライバの更新(U)...>をクリックします。

- ⑤「次のデバイスの更新されたドライバを検索します...」と表示されたら、<次へ>> をクリックしてください。
- ⑥「現在使用しているドライバよりさらに適したドライバを検索する(推奨)」を選択し、<次へ>>をクリックしてください。
- ⑦「A:¥Win98」を指定し、<次へ>>をクリックします。
- ⑧「次のデバイスの更新されたドライバを検索します」で「lcom SA-1PCI Wireless LAN Adapter」と表示されたら、<次へ>>をクリックします。
- ⑨画面の指示にしたがってインストールを続行します。
- ⑩<完了>をクリックし、コンピューターを再起動します。

●Windows2000の場合

- ①コンピューターの電源を入れ、Windowsを起動します。
※Windowsは本製品を自動検出し、ドライバーをインストールします。
- ②「PCカード(PCMCIA)ウィザード」が起動されるので<いいえ>をクリックします。
- ③もう一度<いいえ>をクリックしたあと、<完了>をクリックします。
- ④画面の指示にしたがいインストールを続行します。
- ⑤インストール終了時に再起動を必要としますが、画面にそのメッセージが現れないことがあります。
このときは、手動で再起動をしてください。
- ⑥[スタート]ボタンをクリックし、[設定]を選んで[コントロールパネル]をクリックします。
- ⑦「システム」をダブルクリックします。
- ⑧「ハードウェア」タブをクリックし、<デバイスマネージャ>をクリックしてください。
- ⑨[PCMCIAアダプタ]の[Ricoh R/ RL/RT/RC/ 5C475(II), R5C520 or Compatible CardBus Controller]を右クリックし、<プロパティ(R)>をクリックします。
- ⑩「ドライバ」タブをクリックし、<ドライバの更新(P)...>をクリックしてください。
- ⑪「デバイスドライバのアップグレードウィザードの開始」が表示されますので、<次へ>>をクリックしてください。
- ⑫「デバイスに最適なドライバを検索する(推奨)(S)」を選択し、<次へ>>をクリックしてください。
- ⑬[場所を指定(S)]にチェックマークを入れ、<次へ>>をクリックしてください。
- ⑭[製造元のファイルのコピー元(C)]に「A:¥Win2000」を入力し<OK>をクリックしてください。
- ⑮「次のデバイスが検出されました」で⑭の例では「A:¥Win2000¥sa1pci2k.inf」が表示されますので、<次へ>>をクリックしてください。

●WindowsNT4.0の場合

- ①フロッピーディスク・ドライブに「Wireless LAN PCI Adapter Driver」のフロッピーディスクをセットします。
- ②「マイコンピュータ」アイコン→「3.5インチFD」アイコン→「WINNT40」フォルダー→「Setup.exe」アイコンの順番にダブルクリックし、[ドライバのインストール]を選択して、<実行>をクリックします。
- ③「Setup.exe」の終了後、コンピューターを再起動します。
- ④[スタート]ボタンをクリックし、[設定]を選んで[コントロールパネル]をクリックします。
- ⑤「デバイス」をダブルクリックします。
- ⑥<Pcmcia>のスタートアップが<無効>になっていることを確認したあと、クリックします。

<スタートアップ>をクリックし、スタートアップの種類[自動]をクリックして<OK>をクリックします。

- ⑦<開始>をクリックするとデバイスが開始され、状態のところ<開始>と表示されます。
- ⑧「デバイス」ウィンドウを閉じ、「PCカード(PCMCIA)」アイコンをクリックします。
- ⑨「PCカード(PCMCIA)デバイス」ウィンドウに[ソケットの状態]タブが表示されていることを確認します。

●Windows95(4.00.950 B/ C)の場合

- ①コンピューターの電源を入れ、Windowsを起動します。
※Windowsは本製品を自動検出し、ドライバーをインストールします。
- ②「PCカード(PCMCIA)ウィザード」が起動されるので<いいえ>をクリックします。
- ③もう一度<いいえ>をクリックしたあと、<完了>をクリックします。
- ④画面の指示にしたがってインストールを続行します。
- ⑤インストール終了時に再起動を必要としますが、画面にそのメッセージが現れないことがあります。
このときは、手動で再起動をしてください。
- ⑥再起動後、「システムのプロパティ」の[デバイスマネージャ]タブの[PCMCIAソケット]に[Ricoh RL5C475 CardBus Controller](Windows98の場合)、[Ricoh RC/RT/RL 5C475 CardBus Controller](Windows 95の場合)があり、「!」、「×」などがついていないことを確認します。

●Windows95(4.00.950a)の場合

- ①コンピューターの電源を入れ、Windowsを起動します。
- ②[スタート]ボタンをクリックし、[設定]を選んで[コントロールパネル]を開きます。
- ③[ハードウェア]アイコンをダブルクリックします。
- ④画面の指示にしたがいインストールを続行します。
- ⑤ハードウェアの検出が完了したら、<詳細>をクリックします。
- ⑥} 検出されたハードウェア~に<PCIC または互換 PCMCIA コントローラ>があることを確認し、<完了>をクリックします。
- ⑦ドライバーのインストールが続行されます。
- ⑧<はい>をクリックし、コンピューターの電源を一度切り、もう一度Windowsを起動します。
- ⑨起動後、[スタート]ボタンをクリックし、[設定]を選んで[コントロールパネル]を開きます。
- ⑩「システム」アイコンをダブルクリックし、[デバイスマネージャ]タブの[PCMCIAソケット]に[PCIC または互換 PCMCIA コントローラ]があり、「!」、「×」などがついていないことを確認します。
- ⑪<完了>をクリックし、コンピューターを再起動してください。

4.無線LANカードのセットアップ

弊社製無線LANカード(UX-136,SL-100,SL-200,SL-1100,SL-1105)を装着し、無線LANカードのセットアップをしてください。

セットアップの手順については、無線LANカードに添付の取扱説明書を参照してください。

本製品に無線LANカードを装着すると、無線LANカードの一部が本製品より飛び出た状態になりますので、無線LANカードや本製品の取り扱いには、十分に注意してください。